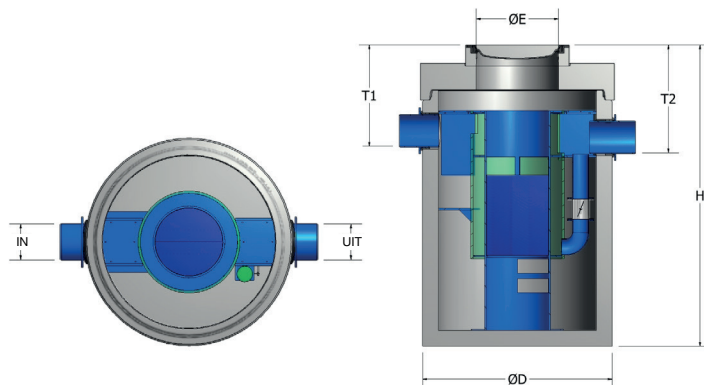
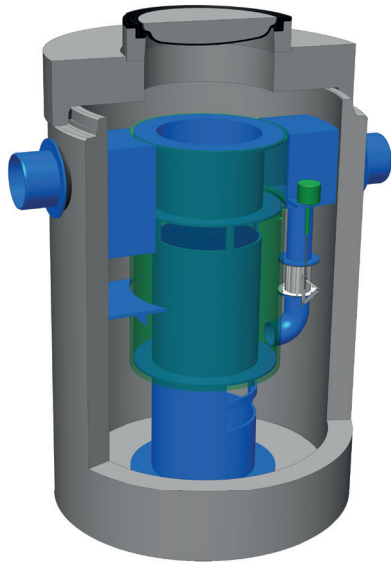


AQUAFIX MILIEU PRÄSENTIERT PARALLELPLATTENABSCHIEDER & SCHLAMMFÄNGE



Nach umfassender Forschung haben die Entwickler von Aquafix Milieu eine neue Reihe von Parallelplatten-, Öl-/Benzin- und Koaleszenzabscheidern sowie Fettabscheider und Schlammfänge auf den Markt gebracht. Diese neuen Linien namens Euromal®+ und RUN-OFFIX® sind im europäischen Markt konkurrenzlos. Für jedes Problem der Abwasserentsorgung – ob klein oder groß – haben wir maßgeschneiderte Lösungen entwickelt, die ab Lager lieferbar sind.

Unsere Parallelplattenabscheider sind mit Betongehäusen versehen – CE-genehmigt und KIWA-zertifiziert in Übereinstimmung mit den BRL 5070-Standards. Die Oberflächenbelastung der Abscheider wird stark vermindert durch ein zweistufiges wabenförmiges Parallelplattenpaket, was die Effektivität im Vergleich zu herkömmlichen Schwerkraftabscheidern beträchtlich steigert. Die laminare Strömung durch dieses besondere Parallelplattenpaket scheidet sogar flotierendes Sediment ab, das typischerweise eine sehr geringe Sinkgeschwindigkeit hat. PAK, Schwermetalle und Mineralöle, die bei schweren Regenfällen in die Kanalisation und in offenes Wasser ablaufen, verbinden sich mit diesen Schwebstoffen. All unsere Systeme sind für Durchsätze von $Q = 14$ l/s/ha ausgelegt. Wenn Kapazitäten anhand dieser Entwurfsparameter implementiert werden, so wird auch einer weiteren Entwurfsanforderung, der Oberflächenbelastung $S_o = 1$ m/h, genüge getan. Wenn der Durchsatz überschritten wird, nimmt die Oberflächenbelastung zu, was wiederum die Effektivität des Abscheiders verringert, da sich weniger Schwebstoffe absetzen. Zudem ist die Strömung unruhiger, was eine weitere Verringerung der Effektivität zur Folge hat. Hohe Effektivität und niedrige Niederschlagsfaktoren lassen sich durch Vergrößerung der Abscheideoberfläche erreichen. Ein herkömmlicher Abscheider mit 10 l/s hat beispielsweise eine Abscheideoberfläche von 2 m² unter Einhaltung der DIN 1999-Standards. Ein Parallelplattenabscheider mit 10 l/s verfügt über eine Abscheideoberfläche von 36 m², also das Achteufache. RUN-OFFIX®-Parallelplattenabscheider werden in Übereinstimmung mit dem europäischen Standard DIN EN 858 hergestellt. RUN-OFFIX®-Abscheider sind geeignet für offene Wasserableitung mit einem Restölgehalt von weniger als 5 mg/l in Übereinstimmung mit den gesetzlich vorgeschriebenen Mindestanforderungen. Wie Sie sehen können, bieten RUN-OFFIX®-Parallelplattenabscheider höchste Qualität und ausgezeichnete Leistung.

Vorteile:

- Umfassendes Sortiment von Parallelplattenabscheidern von 3 bis 100 l/s.
- Schlammfänge von 200 bis 60.000 L.
- Breites Sortiment an Euro-Modellen (kombinierte Modelle) verfügbar.
- Abscheidung von Partikeln bis zu 20 Mikrometern.
- Ölemissionen < 5 mg/l in Übereinstimmung mit DIN EN 858 Sediment- und Ölpuffer – Standard.
- Integrierter Bypass – Standard.
- Lange Lebensdauer dank hochwertiger Materialien.
- Schnelle und einfache Positionierung und Installation.
- Hergestellt in Übereinstimmung mit dem Standard DIN EN 858.

Optionen:

- Hochbelastungs-Abdeckungen.
- HDPE-Innenverkleidungen.
- Anbauten (für größere Einbautiefen).
- Flexible Anschlüsse.
- Ölararm.
- Kontrollöffnung.
- Bypass-Kammer.

Zertifizierung:

- CE Prüfzeichen, EC Leistungserklärung (DOP).
- KIWA-Zertifikat in Übereinstimmung mit BRL 5070.
- Konform mit DIN EN 858.

Anwendungsbereiche:

- Verkehrskreisel.
- Autobahnen und Straßen zweiter Ordnung.
- Bushaltestellen und Busfahrstreifen.
- Parkplätze.
- Baudrain.
- Industrieanlagen.
- Autoverwerter.
- Flugplätze.
- Verteidigungsbasen.

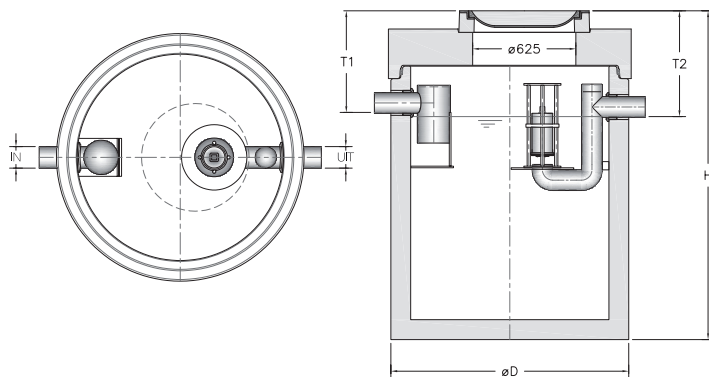
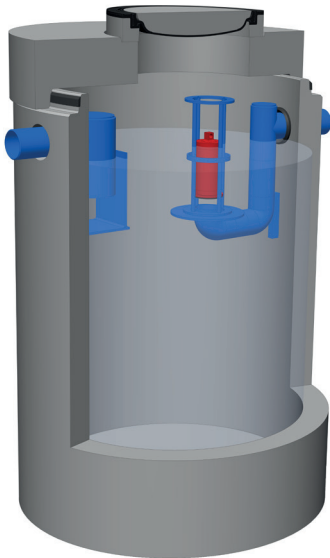
NEN-EN 858



Wir suchen im Moment nach Händlern/Vertriebspartnern. Unser Vertriebsleiter spricht English und Deutsch.

P.O. BOX 288, 3640 AG MIJDRECHT THE NETHERLANDS T: 0031 - 297 - 26 29 29 F: 0031 - 297 - 26 12 72 WWW.AQUAFIX.EU

AQUAFIX MILIEU PRÄSENTIERT ÖLABSCHEIDER & SCHLAMMFÄNGE



Vorteile:

- Umfassendes Sortiment von Parallelplattenabscheidern von 3 bis 100 l/s.
- Schlammfänge von 200 bis 60.000 L.
- Breites Sortiment an Euro-Modellen (kombinierte Modelle) verfügbar.
- Abscheidung von Partikeln bis zu 20 Mikrometern.
- Ölemissionen < 5 mg/l in Übereinstimmung mit DIN EN 858 Sediment- und Ölpuffer – Standard.
- Integrierter Bypass – Standard.
- Lange Lebensdauer dank hochwertiger Materialien.
- Schnelle und einfache Positionierung und Installation.
- Hergestellt in Übereinstimmung mit dem Standard DIN EN 858.

Optionen:

- Hochbelastungs-Abdeckungen.
- HDPE-Innenverkleidungen.
- Anbauten (für größere Einbautiefen).
- Flexible Anschlüsse.
- Ölalarm.
- Kontrollöffnung.
- Bypass-Kammer.

Nach umfassender Forschung haben die Entwickler von Aquafix Milieu eine neue Reihe von Öl-/Benzin-, Koaleszenz-, Parallelplatten- und Fettabscheidern sowie Schlammfänge auf den Markt gebracht. Die neue Linie namens Euromal®+ ist im europäischen Markt konkurrenzlos. Für jedes Problem der Abwasserentsorgung – ob klein oder groß – haben wir maßgeschneiderte Lösungen entwickelt, die ab Lager lieferbar sind.

Leistung und Funktionalität der Linie Euromal®+ wurden durch das anerkannte Inspektionsinstitut LGA TÜV-Rheinland in Würzburg getestet und zertifiziert. Diese Abscheider wurden auch CE-genehmigt. Wir stellen all unsere Abscheider in unserer Fabrik in den Niederlanden her. Dazu verwenden wir wasserdichte Pumpensümpfe aus hochwertigem, verstärktem Monolithbeton (Betongüte: C60/75, Umweltklasse: EA3, Expositionsklasse: XA3). Die Wasserfestigkeit zwischen dem unteren Becken und der Abdeckung wird erreicht durch die Kombination einer Muffenverbindung mit einer Auflagerung aus Styrol-Butadien-Kautschuk (mitgeliefert). Standardmäßig stellen wir unsere Abscheider mit einer BEGU-Abdeckung der Belastungsklasse B.125 kN aus. Für eine geringe Aufgebüher können wir auch Abdeckungen der Klasse D.400 kN liefern. Unsere Abscheider bestehen aus einer hochwertigen Zwei-Komponenten-Innenbeschichtung sowie – gegen eine geringe Aufgebüher – einem 3 mm starken HDPE-Inliner (beispielsweise für chemikalienrechten Einsatz). Die Innenräume unserer Abscheider werden aus beständigem KOMO-zertifiziertem PE hergestellt. Unsere Öl-, Benzin- und Koaleszenzabscheider sind mit einem LGA-geprüften automatischen Schwimmventil ausgestattet. Die Ölabscheider der Linie Euromal®+ werden unter Einhaltung des neuesten europäischen Standards DIN EN 858 hergestellt. Sie sind erhältlich in Modellen der Klasse I oder II. Modelle der Klasse II sind generell geeignet für die Abwasserableitung mit einem Restölgehalt von weniger als 100 mg/l in Übereinstimmung mit den gesetzlich vorgeschriebenen Mindestanforderungen. Abscheider der Klasse I sind geeignet für offene Wasserableitung mit einem Restölgehalt von weniger als 5 mg/l in Übereinstimmung mit den gesetzlich vorgeschriebenen Mindestanforderungen. Dank der hydraulisch optimierten Bauform von Aquafix Milieu konnten wir weit unter den Anforderungen von 100 und 5 mg/l bleiben. Unser Abscheider der Klasse II mit 30 l/s beispielsweise gibt weniger als 7 mg/l ab, anstelle von 100 mg/l; und unser Abscheider der Klasse I mit 10 l/s gibt weniger als 0,8 mg/l ab, anstelle von 5 mg/l. Sie sehen, dass die Abscheider der Reihe Euromal®+ höchste Qualität und ausgezeichnete Leistung bieten.

Zertifizierung:

- CE Prüfzeichen, EC Leistungserklärung (DOP).
- KIWA-Zertifikat in Übereinstimmung mit BRL 5070.
- Befund der LGA TÜV-Rheinland zu Leistung und Funktionalität.

Anwendungsbereiche:

- | | |
|---------------------|-----------------------------------|
| • Tankstellen. | • Subunternehmer. |
| • Werkstätten. | • Transportunternehmen. |
| • Busbahnhöfe. | • Autoverwerter. |
| • Autowaschanlagen. | • Transformatorenhäuser. |
| • Verladerrampen. | • Regenwasserabflüsse an Straßen. |
| • Parkplätze. | • Armeestützpunkte. |
| • Lagerorte. | • Flugplätze. |

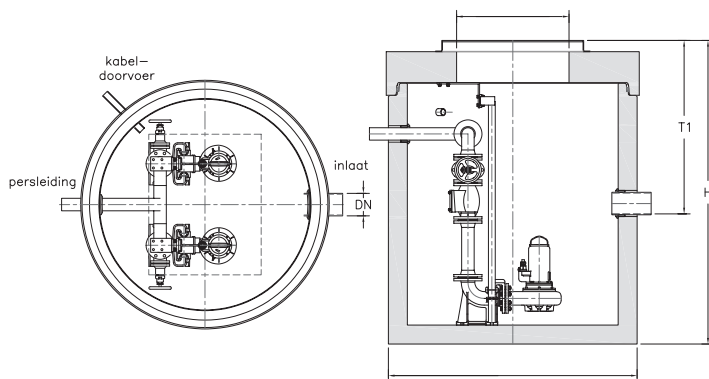
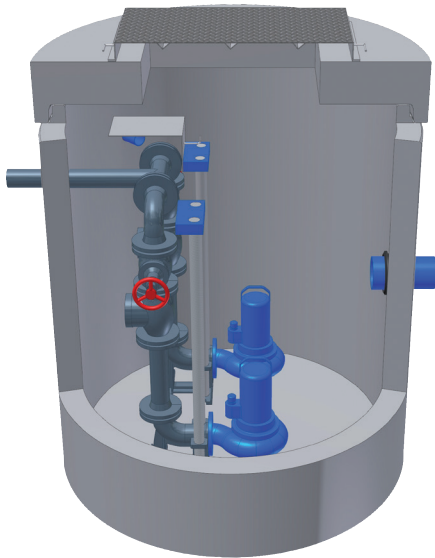
NEN-EN 858



Wir suchen im Moment nach Händlern/Vertriebspartnern. Unser Vertriebsleiter spricht English und Deutsch.

P.O. BOX 288, 3640 AG MIJDRECHT THE NETHERLANDS T: 0031 - 297 - 26 29 29 F: 0031 - 297 - 26 12 72 WWW.AQUAFIX.EU

AQUAFIX MILIEU PRÄSENTIERT PUMPENSÜMPFE & PUFFERBEHÄLTER



Voller Stolz präsentieren wir unsere neue Reihe von Pumpensümpfen und Pufferbehältern, die unsere bestehenden Reihen von Fett-, Öl-/Benzin- und Parallelplattenabscheidern ergänzt. Wir stellen diese Produkte in unserer Fabrik aus rundem oder rechteckigem vorgefertigtem Stahlbeton her. Diese Pumpensümpfe sind auch in HDPE und Edelstahl AISI 304/316 (geeignet für Anwendungsbereiche mit hohen Wassertemperaturen) erhältlich.

Pumpensümpfe aus HDPE und Edelstahl können nach Ihren eigenen speziellen Spezifikationen hergestellt werden, damit Sie Ihre Probleme der Abwasserentsorgung einfacher lösen können. Pumpensümpfe aus rechteckigem Beton sind in den folgenden Größen erhältlich: 600 x 600 mm, 800 x 800 mm, 1000 x 1000 mm, 1100 x 1100 mm, 1250 x 1250 mm, 2250 x 1250 mm und 4000 x 1500 mm. Mit unserer eigenen Montagevorrichtung können wir jede gewünschte Pumpensumpfgröße bis zu einer maximalen Kapazität von 60.000 l herstellen. Sie können die Höhe aller unserer Modelle bestimmen. Pumpensümpfe aus rundem Beton sind mit den folgenden Innendurchmessern erhältlich: 800 mm, 1000 mm, 1200 mm, 1500 mm, 2000 mm, 2500 mm und 3000 mm. Diese Pumpensümpfe sind auch in praktisch jeder Höhe erhältlich, um Ihren Anforderungen zu entsprechen und bei der Lösung Ihrer Abwasserentsorgungsprobleme dienlich zu sein. In unserer modernen Produktionsanlage in Mijdrecht (NL) können wir gar die Pumpe Ihrer Wahl einbauen. Zu den Hauptpumpenmarken gehören Homa, Grundfos, ABS, ITT Flygt, KSB, Wilo und Tsurumi, aber auch zahlreiche weitere Marken. Wir sind auch in der Lage, automatische Kuppungen, Schienen, Kugelrückschlagventile, Absperrventile, Lastketten und sogar Schaltkästen und Druckwandler anzubringen. Unsere Mitarbeiter in den Büros und im Außendienst stehen Ihnen gerne bei der Auswahl der idealen Pumpe für Ihre Bedürfnisse zur Seite. Wir bieten gar eine Rohrrechnung mit Angebot, ohne Kosten oder Verpflichtungen Ihrerseits, um Ihnen bei der schnellen, einfachen und budgetgerechten Lösung Ihrer Abwasserentsorgungsprobleme behilflich zu sein. Alle Pumpensümpfe und Pufferbehälter können mit Ihrer Wahl an Anschlüssen ausgestattet werden: Eintrittsöffnungen, Kabeleinspeisungen, Entlüftungen und Abläufe. In unserer Fabrik haben wir die Ausstattung, um Kerne von bis zu 630 mm Durchmesser in Pumpensümpfen zu bohren. Dank spezieller Gummrohrmaterialien können wir an diesen Verbindungen schnell und einfach auf jeder beliebigen Position oder Höhe wasserfeste Abdichtungen herstellen.

Vorteile:

- Große Vielfalt von Kapazitäten von 200 bis 60.000 L.
- Praktisch alle Abmessungen und Einbautiefen verfügbar.
- Auch geeignet für chemische/ätzende Abwässer (Edelstahl-/HDPE-T-Grip-Modelle).
- Viele Modelle mit herausragenden Verstärkungen verfügbar.
- Verbindungsdurchmesser von 32 bis 630 mm (auch rechteckige Öffnungen möglich).
- Umfassende Auswahl an Pumpenmarken verfügbar.
- Vollständige Konstruktion und Montage des Systems; Systeme werden verbindungsfertig geliefert.
- Kundenspezifische Lösungen auf Wunsch und innerhalb von 24 Stunden (abhängig vom Lagerbestand) verfügbar.

Optionen:

- Hochbelastungs-Abdeckungen.
- Anbauten (für größere Einbautiefen).
- Schaltkästen und Alarmanlagen.
- Instandhaltungs- und Reparaturvertrag.
- Herstellung nach Spezifikationen.

Zertifizierung:

- CE-Prüfzeichen.
- Beton ist KIWA-zertifiziert in Übereinstimmung mit BRL 5070.

Anwendungsbereiche:

Alle Einsatzgebiete, in denen der Abwasserkanal niedriger als die Abflussstelle liegt und in denen Höhenunterschiede berücksichtigt werden müssen. Dazu gehören:

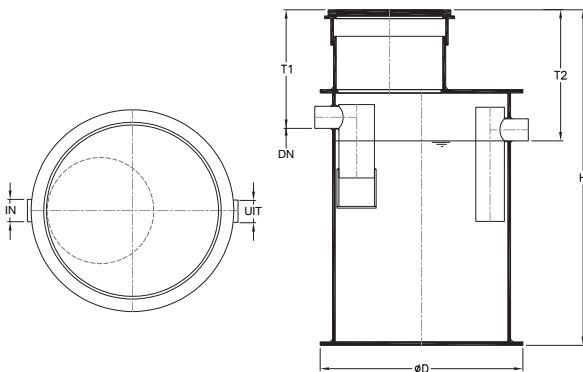
- Abscheiderabläufe.
- Ladedocks.
- Baudrain.
- Hotel- und Gastgewerbe.
- Toilettenanlagen.
- Armeestützpunkte.
- Flugplätze.
- Campingplätze.
- Privat-/Geschäftshäuser.
- Industrie.



Wir suchen im Moment nach Händlern/Vertriebspartnern. Unser Vertriebsleiter spricht English und Deutsch.

P.O. BOX 288, 3640 AG MIJDRECHT THE NETHERLANDS T: 0031 - 297 - 26 29 29 F: 0031 - 297 - 26 12 72 WWW.AQUAFIX.EU

AQUAFIX MILIEU PRÄSENTIERT FETTAABSCHIEDER & SCHLAMMFÄNGE



Vorteile:

- Umfassendes Sortiment von Abscheidern von 2 bis 100 l/s.
- Schlammfänge von 200 bis 60.000 L.
- Breites Sortiment an Euro-Modellen (kombinierte Modelle) verfügbar.
- Hydraulisch optimierte Bauform.
- Sehr hohe Effizienz – Restgehalte weit unter gesetzlichen Anforderungen.
- Lange Lebensdauer dank hochwertiger Materialien.
- Schnelle und einfache Positionierung und Installation.
- Herstellung unter Einhaltung von DIN EN 1825.

Optionen:

- Hochbelastungs-Abdeckungen.
- HDPE-Innenverkleidungen.
- Anbauten (für größere Einbautiefen).
- Flexible Anschlüsse.
- Fettalarm.
- Kontrollschächte.
- Kontrollöffnungen.

Nach umfassender Forschung haben die Entwickler von Aquafix Milieu eine neue Reihe von Fett-, Öl-/Benzin-, Koaleszenz- und Parallelplattenabscheidern sowie Schlammfänge auf den Markt gebracht. Die neue Linie namens Euromal®+ ist im europäischen Markt konkurrenzlos. Für jedes Problem der Abwasserentsorgung – ob klein oder groß – haben wir maßgeschneiderte Lösungen entwickelt, die ab Lager lieferbar sind.

Leistung und Funktionalität der Linie Euromal®+ wurden durch das anerkannte Inspektionsinstitut LGA TÜV-Rheinland in Würzburg getestet und zertifiziert. Diese Abscheider wurden auch CE-genehmigt. Wir stellen all unsere Abscheider in unserer Fabrik in den Niederlanden her. Dazu verwenden wir wasserdichte Pumpensämpfe aus hochwertigem, verstärktem Monolithbeton (Betongüte: C60/75, Umweltklasse: EA3, Expositionsklasse: XA3). Die Wasserfestigkeit zwischen dem unteren Becken und der Abdeckung wird erreicht durch die Kombination einer Muffenverbindung mit einem Auflagering aus Styrol-Butadien-Kautschuk (mitgeliefert). Standardmäßig stellen wir unsere Abscheider mit einer BEGU-Abdeckung der Belastungsklasse B.125 kN aus. Für eine geringe Aufgebüher können wir auch Abdeckungen der Klasse D.400 kN liefern. Unsere Abscheider bestehen aus einer hochwertigen Zwei-Komponenten-Innenbeschichtung sowie – gegen eine geringe Aufgebüher – einem 3 mm starken HDPE-Inliner (beispielsweise für chemikalienechten Einsatz). Die Innenräume unserer Abscheider werden aus beständigem KOMO-zertifiziertem PE hergestellt. Unsere Öl-, Benzin- und Koaleszenzabscheider sind mit einem LGA-geprüften automatischen Schwimmventil ausgestattet. Die Fettabscheider der Reihe Euromal®+ werden unter Einhaltung des europäischen Standards DIN EN 1825 mit Restfettgehalten von weniger als 25 mg/l hergestellt – in Übereinstimmung mit den gesetzlich vorgeschriebenen Mindestanforderungen.

Dank der hydraulisch optimierten Bauform von Aquafix Milieu können wir weit unter den Anforderungen von 100 und 25 mg/l bleiben. Unser Fettabscheider mit 10 l/s beispielsweise verfügt über Restfettgehalte von weniger als 9 mg/l.

Wie Sie sehen können, bieten die Abscheider der Reihe Euromal®+ höchste Qualität und ausgezeichnete Leistung.

Zertifizierung:

- CE Prüfzeichen, EC Leistungserklärung (DOP).
- KIWA-Zertifikat in Übereinstimmung mit BRL 5070.
- Befund der LGA TÜV-Rheinland zu Leistung und Funktionalität.

Anwendungsbereiche:

- Restaurants, Cafés und Küchen.
- Hotels und Konferenzeinrichtungen.
- Krankenhäuser und Pflegeheime.
- Kantinen.
- Fischverarbeitende Industrie.
- Fleischverarbeitende Industrie.
- Armeestützpunkte und Suppenküchen.
- Bäckereien / Gemüseverarbeiter.
- Lebensmittelindustrie / Pharmazeutische Industrie.

NEN-EN 1825



Wir suchen im Moment nach Händlern/Vertriebspartnern. Unser Vertriebsleiter spricht English und Deutsch.

P.O. BOX 288, 3640 AG MIJDRECHT THE NETHERLANDS T: 0031 - 297 - 26 29 29 F: 0031 - 297 - 26 12 72 WWW.AQUAFIX.EU